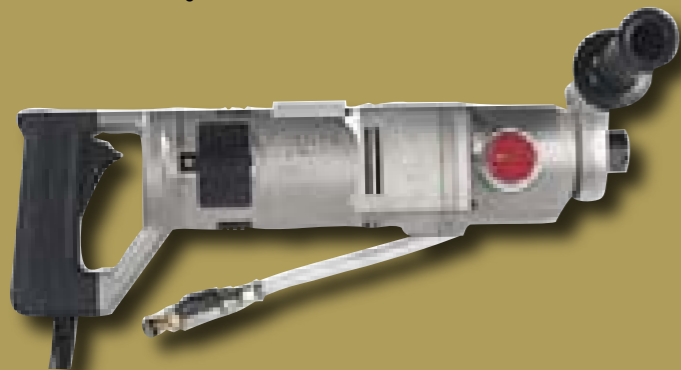




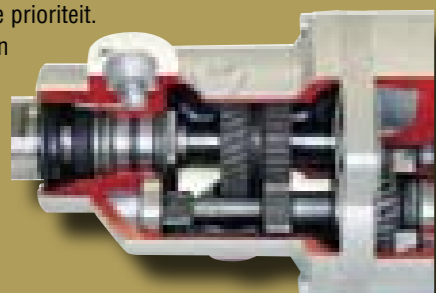
KWALITEIT

InterDynamics heeft voor haar diamantboormachine-programma gekozen voor een intensieve samenwerking met Cardi, de specialist op dit gebied in Europa. De boormachine hebben een volledig metalen behuizing met een gesloten, oliegevuld, tandwielhuis. Dit zorgt voor een optimale warmteafvoer voor tandwielen en lagers en zo voor een langere levensduur.



VEILIGHEID VOOR ALLES

Bij het boren met een diamantboormachine heeft veilig werken de hoogste prioriteit. Onze diamantboormotoren zijn uitgerust met diverse unieke ontwikkelingen die zorgdragen voor deze veiligheid, waaronder een superieure slipkoppeling.



De unieke Cardi elektronische overbelastingsbegrenzer zorgt o.m. voor meer veiligheid voor de gebruiker en beschermt de boormotor voor 100% tegen doorbranden.

De PRCD veiligheidsschakelaar zorgt voor veilig werken wanneer men boort met watertoevoer.



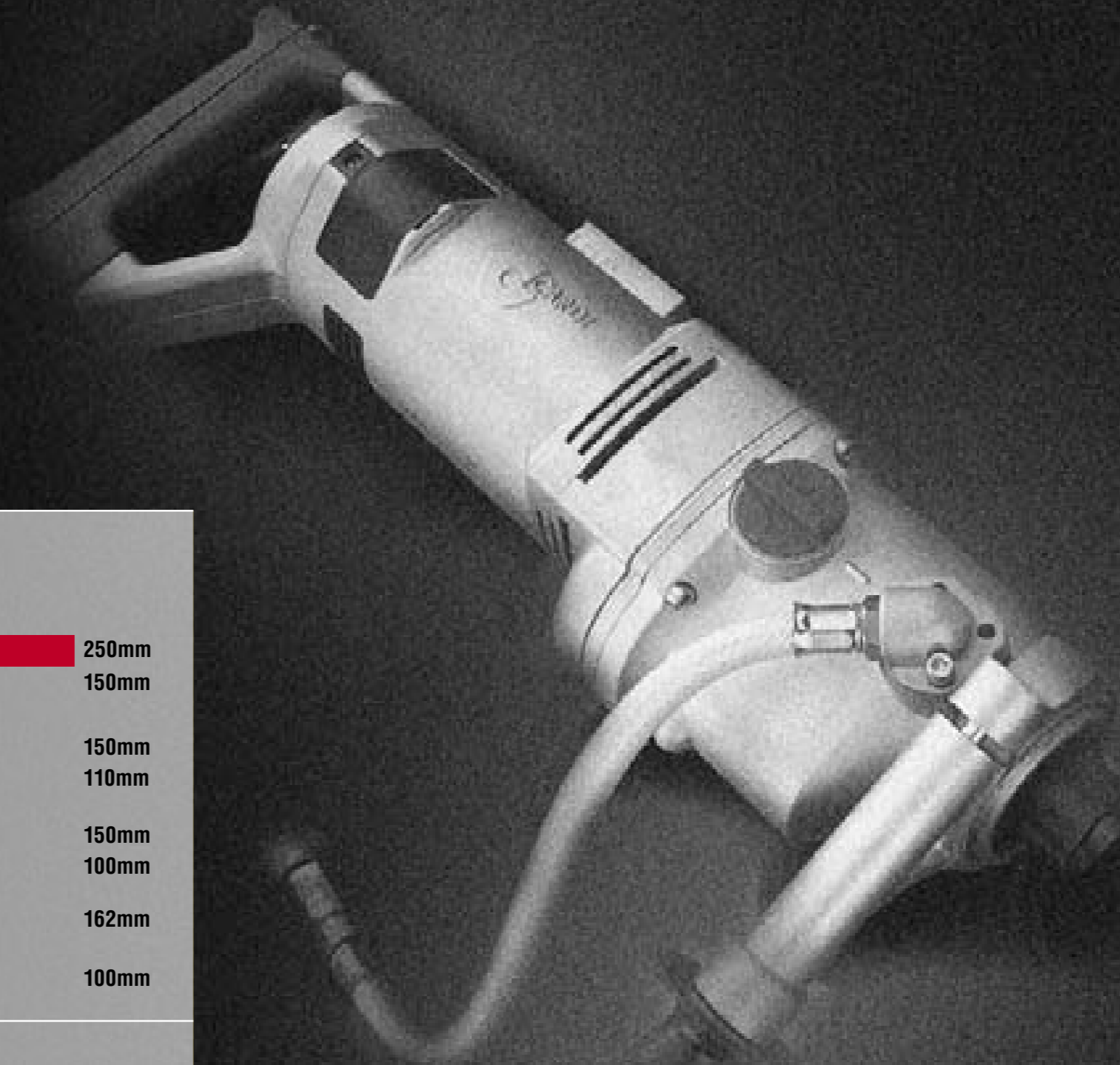
CAPACITEITSTABEL

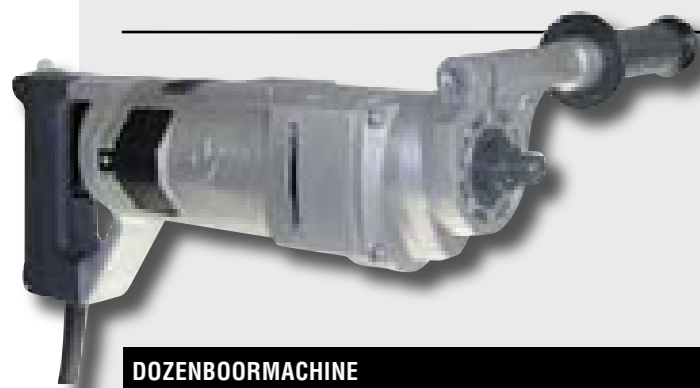
Hand - Statief Boormotoren

T1	droogboren in steen	250mm
	natboren in beton	150mm
T0	droogboren in steen	150mm
	natboren in beton	110mm
D3	droogboren in steen	150mm
	natboren in beton	100mm
D2	droogboren in steen	162mm
D1	droogboren in steen	100mm

Boormotoren stationair

T2	natboren in beton	220mm
T4	natboren in beton	300mm

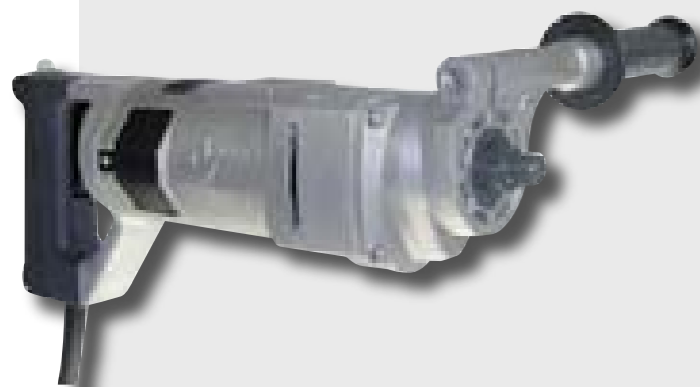


**DOZENBOORMACHINE**

De D1 is speciaal ontwikkeld voor 82mm diamantdozenboren. Zowel de motorkracht, het toerental en het gewicht zijn hierop afgesteld. Daarnaast kan de D1 natuurlijk perfect voor alle droogboren tot 100mm gebruikt worden.

D1

bestelnummer	prijs €
900194	409
Opgenomen vermogen (Watt)	1800
Toerental onbelast	1850
Toerental belast	1300
Max. boorcapaciteit in steen (mm)	100
Slipkoppeling	ja
Aansluiting uitgaande as	M18
Gewicht (kg)	4,6
Geleverd in koffer	ja
Geleverd incl. M16 adapter	ja

**DROOGBOREN UIT DE HAND EN OP STATIEF**
BOORCAPACITEIT: TOT 162MM IN STEEN.**D2**

bestelnummer	prijs €
900198	494
Opgenomen vermogen (Watt)	1800
Toerental onbelast	1170
Toerental belast	820
Max. boorcapaciteit in steen (mm)	162
Slipkoppeling	ja
Aansluiting uitgaande as	M18
Gewicht (kg)	4,6
Geleverd in koffer	ja
Geleverd incl. M16 adapter	ja

**NAT- EN DROOGBOREN UIT DE HAND EN OP STATIEF**
BOORCAPACITEIT: TOT 100MM IN BETON
EN TOT 150MM IN STEEN.**D3**

bestelnummer	prijs €
900197	720
Opgenomen vermogen (Watt)	1800
Toerental onbelast	830
Toerental belast	580
Max. boorcapaciteit in steen (mm)	150
Max. boorcapaciteit in beton (mm)	100
Slipkoppeling	ja
Geïntegreerde koelwater-toevoer	ja
Geleverd incl. PRCD veiligheidsschakelaar	ja
Aansluiting uitgaande as	R1/2"
Gewicht (kg)	4,3
Geleverd in koffer	ja

**NAT- EN DROOGBOREN UIT DE HAND EN OP STATIEF**
BOORCAPACITEIT: TOT 110MM IN BETON
EN TOT 150MM IN STEEN.**T0**

bestelnummer	prijs €
900191	892
Opgenomen vermogen	1850
Voltage	240
Toerental 1 (tpm) onbelast	1140
Toerental 2 (tpm) onbelast	2090
Toerental 1 (tpm) belast	730
Toerental 2 (tpm) belast	1340
Max. boorcapaciteit in steen (mm)	150
Max. boorcapaciteit in beton (mm)	110
Slipkoppeling	ja
Geïntegreerde koelwater-toevoer	ja
Aansluiting uitgaande as	R1/2"
Gewicht (kg)	6,6
Geleverd inclusief PRCD veiligheidsschakelaar	ja
Geleverd in koffer	ja
Toepassing; boren uit de hand	ja
Toepassing; boren op statief	ja

**NAT- EN DROOGBOREN UIT DE HAND EN OP STATIEF**
BOORCAPACITEIT: TOT 150MM IN BETON
EN TOT 250MM IN STEEN.**T1**

bestelnummer	prijs €
900195	1024
Opgenomen vermogen	2200
Toerental 1 (tpm) onbelast-belast	750 - 530
Toerental 2 (tpm) onbelast-belast	1800 - 1280
Toerental 3 (tpm) onbelast-belast	2500 - 1780
Max. boorcapaciteit in steen (mm)	250
Max. boorcapaciteit in beton (mm)	150
Slipkoppeling	ja
Geïntegreerde koelwater-toevoer	ja
Aansluiting uitgaande as	R1/2"
Gewicht (kg)	7,3
Geleverd incl. PRCD veiligheidsschakelaar	ja
Geleverd in koffer	ja
Toepassing; boren uit de hand	ja
Toepassing; boren op statief	ja



NATBOREN MET STATIEF
BOORCAPACITEIT: TOT 220MM IN BETON.

T2

bestelnummer	prijs €
900193	1428
Opgenomen vermogen	2570
Toerental 1 (tpm) belast	330
Toerental 2 (tpm) belast	570
Toerental 3 (tpm) belast	790
Max. boorcapaciteit in beton (mm)	220
Slipkoppeling	ja
Geïntegreerde koelwater-toevoer	ja
Aansluiting uitgaande as	5/4" UNC
Gewicht (kg)	22
Geleverd inclusief PRCD veiligheidsschakelaar	ja



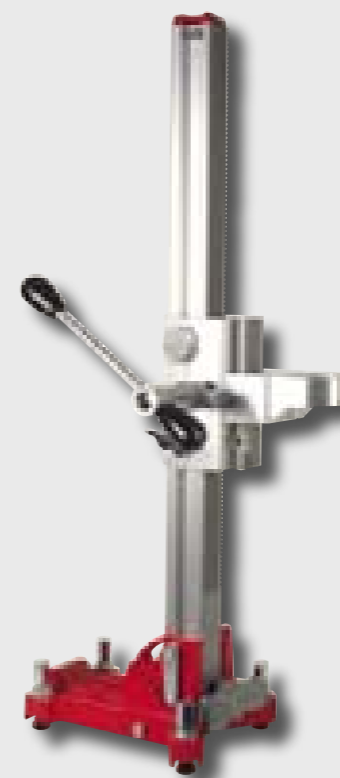
NATBOREN MET STATIEF
BOORCAPACITEIT: TOT 300MM IN BETON.

T4

bestelnummer	prijs €
900140	1658
Opgenomen vermogen	3420
Toerental 1 (tpm) belast	320
Toerental 2 (tpm) belast	760
Max. boorcapaciteit in beton (mm)	300
Slipkoppeling	ja
Geïntegreerde koelwater-toevoer	ja
Aansluiting uitgaande as	5/4" UNC
Gewicht (kg)	38
Geleverd inclusief PRCD veiligheidsschakelaar	ja

**C200**

bestelnummer	prijs €
900000	495
Max. boordiameter (mm)	200
Max. vrije boor-doorloop	595
Gewicht (kg)	9,6
Onder hoek van 0-45 graden regelbaar	nee
Stalen kolom	ja
Geleiding van de plaat door 4 geleiders	ja
Rem op de plaat	ja
Vacuümvoetplaat	nee
Incl. wielenset	-
Incl. boormotorhals-bevestiging	ja
Incl. boorgeleider	nee
Bedieningsspaak links/ rechts	ja
Afmetingen (mm)	390x200x750

**IS140**

bestelnummer	prijs €
900010	525
Max. boordiameter (mm)	140
Max. vrije boor-doorloop	500
Gewicht (kg)	7,9
Onder hoek van 0-45 graden regelbaar	ja
Aluminiumkolom	ja
Geleiding van de plaat door 4 geleiders	ja
Rem op de plaat	ja
Vacuümvoetplaat	nee
Incl. wielenset	-
Incl. boormotorhals-bevestiging	ja
Incl. boorgeleider	ja
Bedieningsspaak links/ rechts	ja
Overbrenging met 2 snelheden	-
Afmetingen (mm)	270x210x730



IS250	
bestelnummer	prijs €
900020	1045
Max. boordiameter (mm)	250
Max. vrije boor-doorloop	600
Gewicht (kg)	13
Onder hoek van 0-45 graden regelbaar	ja
Aluminiumkolom	ja
Geleiding van de plaat door 4 geleiders	ja
Rem op de plaat	ja
Vacuümvoetplaat	ja
Incl. wielenset	ja
Incl. boormotorhals-bevestiging	nee
Incl. boorgeleider	ja
Bedieningsspaak links/ rechts	ja
Afmetingen (mm)	420x270x1050



IS350	
bestelnummer	prijs €
900030	1315
Max. boordiameter (mm)	350
Max. vrije boor-doorloop	700
Gewicht (kg)	21
Onder hoek van 0-45 graden regelbaar	ja
Aluminiumkolom	ja
Geleiding van de plaat door 4 geleiders	ja
Rem op de plaat	ja
Vacuümvoetplaat	ja
Incl. wielenset	ja
Incl. boormotorhals-bevestiging	nee
Incl. boorgeleider	ja
Bedieningsspaak links/ rechts	ja
Afmetingen (mm)	450x270x1150

afbeelding nummer	omschrijving	bestelnummer	prijs €
1	Snelspanner M12	900060	20
2	50 slagankers M12	609059	29
3	Slagpen	609060	9
4	Snelspankolom (tot 300cm max.)	900062	249
5	Waterpomp	200006	89
6	Metalen drukvat 10 liter	900055	195
7	Vacuumpomp	200004	599
8	PRCD schakelaar los (10mA)	900066	79
8	PRCD schakelaar los (30mA)	900068	79
9	Snelspanmotorplaat	900063	179



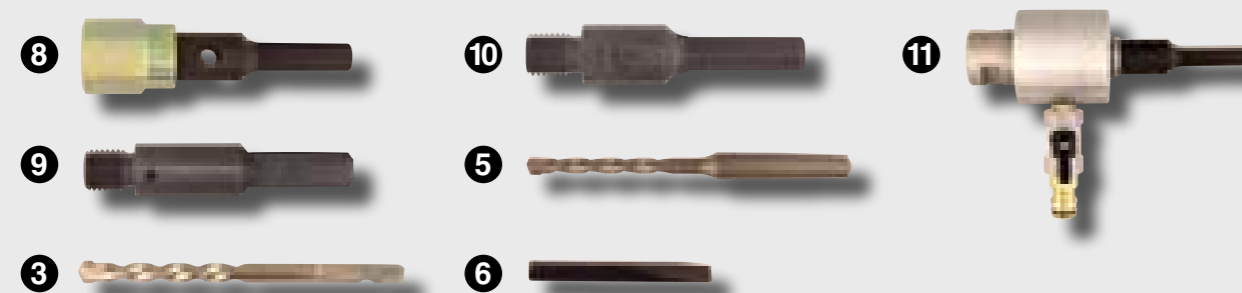
VOOR SDS PLUS BOORHAMERS

afbeelding nummer	omschrijving	bestel-nummer	prijs €
1	adapter naar R1/2" boor (vrouw)	901003	35
2	adapter naar M16 (voor centreerboor met bajonet systeem) (man)	609002	19
3	centreerboor met bajonet systeem	609003	8
4	adapter naar M16 (voor centreerboor met konisch systeem) (man)	708874	15
5	centreerboor met konisch systeem	708872	6
6	spie t.b.v. konisch systeem	708875	3
Pagina 30	stofafzuigstelsel voor M16 droogboren (incl. adapter - artikelnr. 708874)	609026	179



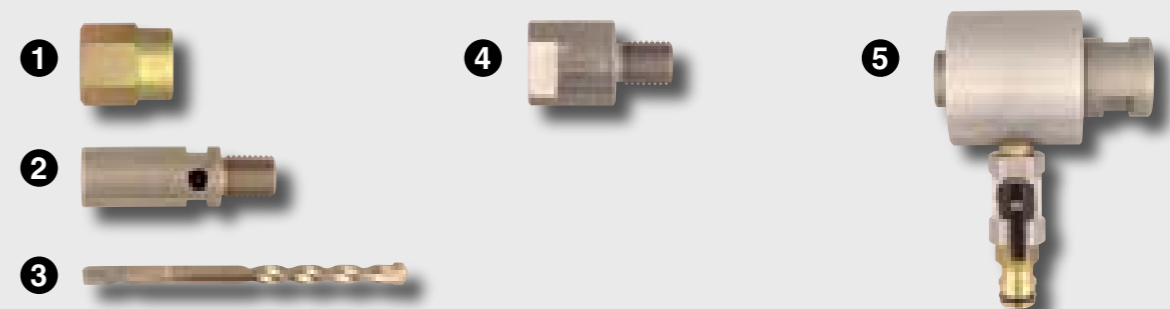
VOOR BOORMACHINES MET 13 MM BOORKOP

afbeelding nummer	omschrijving	bestel-nummer	prijs €
8	adapter naar R1/2" boor (vrouw)	901002	33
9	adapter naar M16 (voor centreerboor met bajonet systeem) (man)	690001	15
3	centreerboor met bajonet systeem	609003	8
10	adapter naar M16 (voor centreerboor met konisch systeem) (man)	708873	12
5	centreerboor met konisch systeem	708872	6
6	spie t.b.v. konisch systeem	708875	3
11	waterspoelkop naar R1/2" boor (vrouw)	901013	159
Pagina 30	stofafzuigstelsel voor M16 droogboren (incl. adapter - artikelnr. 708873)	609025	179



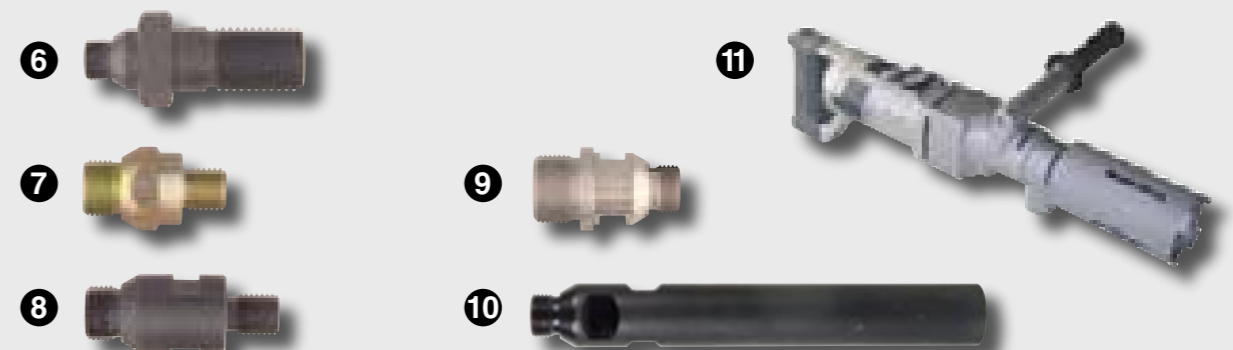
VOOR MACHINES MET AS 5/8" (UITWENDIG)

afbeelding nummer	omschrijving	bestel-nummer	prijs €
1	adapter naar R1/2" boor (vrouw-vrouw)	609004	39
2	adapter naar M16 (voor centreerboor met bajonet systeem) (vrouw-man)	901001	25
3	centreerboor met bajonet systeem	609003	8
4	adapter naar M16 (geen centreerboor mogelijk) (vrouw-man)	901007	20
5	waterspoelkop naar R1/2" boor (vrouw-vrouw)	901004	159
Pagina 30	stofafzuigstelsel voor M16 droogboren (zie pagina 29) (vrouw-man)	609028	159



VOOR MACHINES MET AS R1/2" (INWENDIG)

afbeelding nummer	omschrijving	bestel-nummer	prijs €
6	adapter naar 5/4"UNC boor (man-man)	609005	39
7	adapter naar M16 boor (geen centreerboor mogelijk) (man-man)	609019	20
8	adapter naar M16 boor (voor centreerboor met bajonet systeem) (man-man)	609050	25
9	adapter naar M30 boor (man-man)	609051	29
10	verlengstuk 100mm naar R1/2" boor (man-vrouw)	609052	29
10	verlengstuk 200mm naar R1/2" boor (man-vrouw)	609007	35
10	verlengstuk 300mm naar R1/2" boor (man-vrouw)	609008	45
10	verlengstuk 400mm naar R1/2" boor (man-vrouw)	609053	50
10	verlengstuk 500mm naar R1/2" boor (man-vrouw)	609054	60
Pagina 30	stofafzuigstelsel voor M16 droogboren (zie pagina 29) (man-man)	609029	159
11	Cardi stofafzuigadapter naar R1/2" boor (man-vrouw)	502331	169



VOOR MACHINES MET AS 5/4"UNC (UITWENDIG)

afbeelding nummer	omschrijving	bestelnummer	prijs €
1	adapter naar R1/2" boor (vrouw-vrouw)	609017	39
2	verlengstuk 100mm naar 5/4"UNC boor (vrouw-man)	609055	29
2	verlengstuk 200mm naar 5/4"UNC boor (vrouw-man)	609056	35
2	verlengstuk 300mm naar 5/4"UNC boor (vrouw-man)	609009	45
2	verlengstuk 400mm naar 5/4"UNC boor (vrouw-man)	609010	50
2	verlengstuk 500mm naar 5/4"UNC boor (vrouw-man)	609018	60
3	ontkoppelingsring voor 5/4"UNC boren	619011	59



VOOR MACHINES MET AS M18 (UITWENDIG)

afbeelding nummer	omschrijving	bestelnummer	prijs €
4	adapter naar R1/2" boor (vrouw-vrouw)	609021	39
5	adapter naar M16 boor (geen centreerboor mogelijk) (vrouw-man)	609020	25
6	adapter naar M16 boor (voor centreerboor met bajonet systeem) (vrouw-man)	609057	25
7	waterspoelkop naar R1/2" boor (vrouw-vrouw)	609058	159

